



(<https://www.ecoplaza.gr.jp/seminar>)の
 セミナー情報ページの「エコハウス提案会 in ATC」を
 選び、「お申込みはこちら」を押していただき、
 必要事項をご入力の上、送信してください。

エコプラザSDGsセミナー

参加無料

3/17 金

ご参加お待ちしております！

エコハウス提案会



▶ 講演①

断熱・省エネ・創エネの恩恵を全ての人に
 ～新築でも改修でも、みんなに快適・安心な暮らしを届ける
 方法を考えよう～

東京大学大学院 工学系研究科 建築学専攻 准教授 前 真之 氏

【参加企業プレゼンタイム】



▶ 講演②

エコハウス・エコリフォームの新常識
 ～知っておくべきこと&最新事情～

株式会社新建新聞社 代表取締役社長 三浦祐成 氏

住宅の省エネ対策や温熱環境研究の第一人者、東京大学大学院の前 真之准教授には、ここでしか聞けない講演を、新建ハウジング発行人の三浦祐成社長には、エコハウスについて講演いただきます。また、住まいの省エネに関連する企業が、家を建てたりリフォームする上で知らないと大きな差が出る建材・手法をプレゼンし、マッチングの場を会場とオンラインで提供します。皆様ふるってご参加ください。

日時 3月17日(金) 13:30～16:30 (接続開始13:20～)
 ※セミナー終了後に名刺交換会を行います。

開催方法 会場・オンライン (Zoomウェビナー) 同時開催

主催 おおさかATCグリーンエコプラザ

参加費 無料 (要申込み)

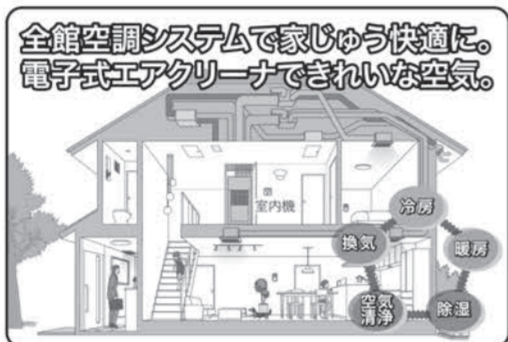
定員 会場:50名 オンライン:200名

企画・プロデュース <ANNAI>

会場・オンライン
同時開催！！



(株)アイティエヌジャパン <https://www.itn-japan.com>
 TEL.0743-59-0569 FAX.0743-59-0432



アズビル(株) <https://www.kikubari.com>
 TEL.0120-87-8349 FAX.06-6881-3328



(株)一条工務店 <https://www.ichijo.co.jp>
 TEL.06-6914-2611 FAX.06-6913-1401



AGCガラスプロダクツ(株) <https://www.agc-gp.co.jp>
 TEL.06-4804-0510 FAX.06-4804-0512



(株)エクセルシャノン <https://www.excelshanon.co.jp>
 TEL.06-6136-5478 FAX.06-6136-5479



エンデバーハウス(株) <https://www.endeavorhouse.co.jp>
 TEL.06-6363-1261 FAX.06-6363-1262



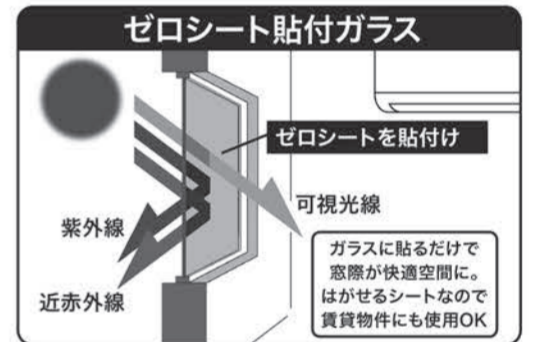
大阪ガス(株) <https://www.osakagas.co.jp>



(株)兼久 <http://www.comfibe.com>
 TEL.078-575-9444 FAX.078-575-9448



(有)白樺木材 <https://www.shirakashimokuzai.com>
 TEL.073-422-6011



株ZERO <http://www.zerocon.co.jp>
 TEL.06-4950-8627



タミヤ(株) <http://www.tmy.jp>
 TEL.0120-20-3434 FAX.0744-34-3400

すまいの省エネ 開催中 **入場 無料** 【すまい省エネ出展企業】

エコごこちのいいおうち

家を建てたり、リフォームしたりするとき、知らないと大きな差が出る省エネ性能をあげる手法や効果について、さまざまな事例や実物を交えて展示を行っています。

<エコごこちのいいおうち>とは「快適で家族みんなが住みやすく」そして「省エネでお財布にも優しい」おうちのことを意味するエコプラザが提案する造語です。 ※掲載は50音順です。



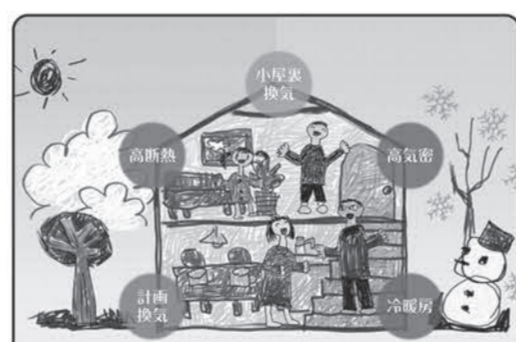
デュポン・スタイロ(株) <https://www.dupontstyro.co.jp>
 TEL.0120-113210



(株)トーコー <http://www.metal-toko.co.jp>
 TEL.0743-71-0151 FAX.0743-71-0551



(株)ニチベイ <https://www.nichi-bei.co.jp>
 TEL.06-6949-3711 FAX.06-6949-3811



日本住環境(株) <https://www.njkk.co.jp>
 TEL.03-5289-3302 FAX.03-5289-3307



(株)ノーリツ <https://www.noritz.co.jp>
 ノーリツコンタクトセンター TEL.0120-911-026



パラマウント硝子工業(株) <https://www.pgm.co.jp>
 TEL.06-6231-4428 FAX.06-6233-8332



(一社)Forward to 1985 energy life
<http://to1985.net/>



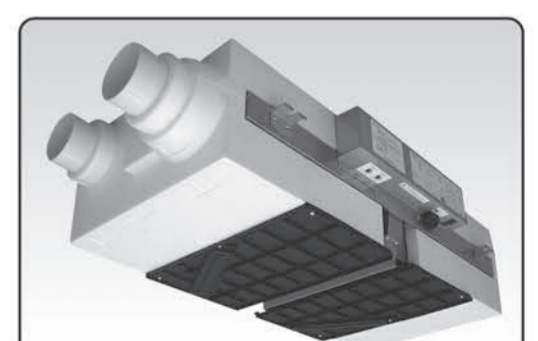
フクビ化学工業(株) <https://www.fukuvi.co.jp/>
 TEL.06-6386-6950 FAX.06-6386-7549



(株)マーベックス <https://www.mahbex.com/>
 TEL.072-943-1825 FAX.072-943-1826



丸紅木材(株) https://www.marubenilumber.co.jp
 TEL.06-6260-0081 FAX.06-6260-1161



ローヤル電機(株) <https://www.royal-elec.co.jp/>
 TEL.03-5424-1861 FAX.03-5424-1864

出展企業リスト

- | | | | | | | | | | |
|---|--|--|--|--|--|--|--|--|--|
| <ul style="list-style-type: none"> <エコマーク・グリーン購入ゾーン> ・(公財)日本環境協会 ・(株)伊藤園 ・(株)イムラ封筒 ・(株)エコリカ ・(株)エフピコ ・(株)岡田煉瓦製造所 <資源リサイクルセンター> ・(株)大板ガス ・(株)学研キッズネット ・(株)島津製作所 ・(株)アズビル ・(株)ニチベイ ・(株)兼久 | <ul style="list-style-type: none"> ・(株)アズビル ・(株)ニチベイ ・(株)兼久 ・(株)アズビル ・(株)ニチベイ ・(株)兼久 ・(株)アズビル ・(株)ニチベイ ・(株)兼久 | <ul style="list-style-type: none"> ・(株)アズビル ・(株)ニチベイ ・(株)兼久 ・(株)アズビル ・(株)ニチベイ ・(株)兼久 ・(株)アズビル ・(株)ニチベイ ・(株)兼久 | <ul style="list-style-type: none"> ・(株)アズビル ・(株)ニチベイ ・(株)兼久 ・(株)アズビル ・(株)ニチベイ ・(株)兼久 ・(株)アズビル ・(株)ニチベイ ・(株)兼久 | <ul style="list-style-type: none"> ・(株)アズビル ・(株)ニチベイ ・(株)兼久 ・(株)アズビル ・(株)ニチベイ ・(株)兼久 ・(株)アズビル ・(株)ニチベイ ・(株)兼久 | <ul style="list-style-type: none"> ・(株)アズビル ・(株)ニチベイ ・(株)兼久 ・(株)アズビル ・(株)ニチベイ ・(株)兼久 ・(株)アズビル ・(株)ニチベイ ・(株)兼久 | <ul style="list-style-type: none"> ・(株)アズビル ・(株)ニチベイ ・(株)兼久 ・(株)アズビル ・(株)ニチベイ ・(株)兼久 ・(株)アズビル ・(株)ニチベイ ・(株)兼久 | <ul style="list-style-type: none"> ・(株)アズビル ・(株)ニチベイ ・(株)兼久 ・(株)アズビル ・(株)ニチベイ ・(株)兼久 ・(株)アズビル ・(株)ニチベイ ・(株)兼久 | <ul style="list-style-type: none"> ・(株)アズビル ・(株)ニチベイ ・(株)兼久 ・(株)アズビル ・(株)ニチベイ ・(株)兼久 ・(株)アズビル ・(株)ニチベイ ・(株)兼久 | <ul style="list-style-type: none"> ・(株)アズビル ・(株)ニチベイ ・(株)兼久 ・(株)アズビル ・(株)ニチベイ ・(株)兼久 ・(株)アズビル ・(株)ニチベイ ・(株)兼久 |
|---|--|--|--|--|--|--|--|--|--|

出展企業募集中

お申し込み <https://www.ecoplaza.gr.jp>

TEL.06-6615-5888 / FAX.06-6615-5890

<開館時間> AM10:00～PM4:30 (月曜日・年末年始休館)

〒559-0034 大阪府住之江区南港北2丁目1-10 ATCビル11F西側

詳しくは、ホームページをご覧ください！

グリーンエコプラザ 検索

メールマガジン 登録受付中
<https://www.ecoplaza.gr.jp>

当館は、環境保全に関する普及啓蒙のシンボルとして、エコマークを使用しています。